

Planet Pivot Modul „gefälzt“

Planet
ASSA ABLOY

DE Montageanleitung

EN Installation instructions

FR Instructions de montage

ES Instrucciones de montaje

D0143301, 07.2024

Experience a safer
and more open world

DE Lesen Sie diese Anleitung vor der Benutzung sorgfältig durch und bewahren Sie sie auf.

Zur Montage einer Planet Absenkichtung in einer Pivot Tür ist die Montageanleitung der verwendeten Absenkichtung nicht zu beachten.

Animierte Montageanleitung

Eine animierte Montageanleitung ist im Internet verfügbar:

<https://www.youtube.com/watch?v=A16TBqWLRW8>



Verwendungszweck

Das Planet Pivot Modul „gefälzt“ ermöglicht Montage und Betrieb der automatischen Absenkichtung Planet US in einer gefälzten Pivot Tür.

Planet-Dichtungen werden in Türen eingebaut und verschliessen die Bodenlücke automatisch.

Überdruck getestete Dichtungen für Anwendung in geprüften Metall-Brandschutztüren bis 3 Stunden, für Holz-Brandschutztüren bis 1½ Stunden und für Brandschutztüren mit Holzkern bis 20 Min.



FR Lisez attentivement cette notice d'instructions avant l'utilisation du produit et conservez-la soigneusement.

Pour le montage d'un joint à abaissement Planet dans une porte à pivot, il n'est pas nécessaire de respecter le guide d'installation du joint à abaissement utilisé.

Guide d'installation animé

Un guide d'installation animé est disponible sur Internet :

<https://www.youtube.com/watch?v=HmjzgD9Xgj0>



Emploi prévu

Le module Planet Pivot « à recouvrement » permet le montage et l'utilisation du joint à abaissement automatique Planet US dans une porte à pivot à recouvrement.

Les joints Planet sont montés dans des portes et ferment la jointure au sol automatiquement.

Joint testés par surpression pour l'application dans des portes coupe-feu approuvées jusqu'à 3 hrs, pour portes coupe-feu en bois jusqu'à 1.5 hrs et pour portes coupe-feu avec noyau de bois jusqu'à 20 min.



EN Read this manual carefully prior to use and keep it safe for later reference.

When installing a Planet drop-down seal in a pivot door, do not follow the installation instructions for the drop-down seal used.

Animated mounting instructions

An animated mounting instructions is available on the Internet:

<https://www.youtube.com/watch?v=6sPMUNJMMZs>



Intended use

The Planet Pivot "rebated" module enables installation and operation of the automatic drop-down seal Planet US in a rebated pivot door.

Planet seals should be installed in doors and closing the bottom door gap automatically.

Positive pressure tested gasketing materials for fire doors intended for application to hollow metal fire doors, rated up to 3h, wood composite fire doors rated up to 1½ h and wood core rated 20 min.



ES Lea detenidamente estas instrucciones antes de utilizar el producto y consérvelas para futuras consultas.

Para el montaje de un burlete guillotina Planet en una puerta pivotante, no se deben tener en cuenta las instrucciones de montaje del burlete guillotina utilizado.

Instrucciones de montaje

En Internet hay instrucciones de montaje animadas:

<https://www.youtube.com/watch?v=6sPMUNJMMZs>

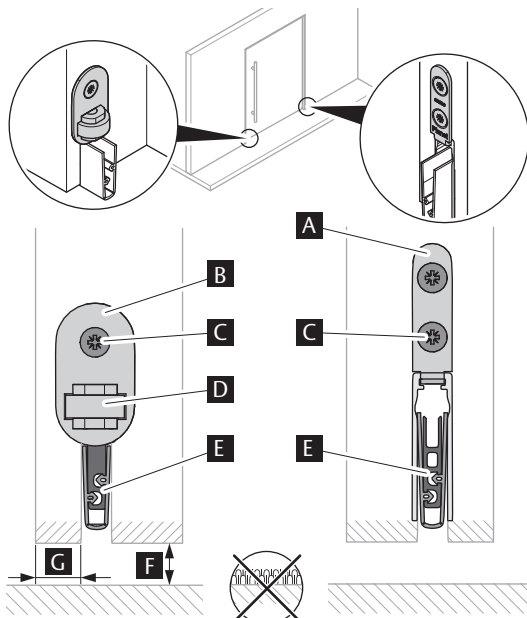


Finalidad de su utilización

El módulo pivotante Planet «para puerta galce» permite el montaje y el funcionamiento del burlete guillotina automático Planet US en una puerta pivotante batiente.

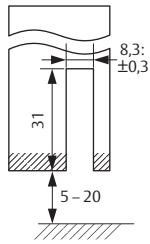
Las juntas Planet se instalan en las puertas y cierran automáticamente la junta del suelo.

Materiales acreditados para la presión y puertas retardantes al fuego (3 h. puertas metálicas; 90 min. para puertas ignífugas de madera y para puertas de madera resistentes al fuego 20 min.).

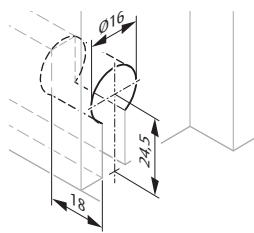


- A** Haltwinkel / Angle bracket / Equerre de fixation / Escuadra de fijación
 - B** Pivot Modul / Pivot module / Module Pivot / Módulo pivotante
 - C** Schrauben (beiliegend) / Screws (enclosed) / Vis (ci-jointes) / Tornillos (incluidos)
 - D** Rotierender Aktivator / Rotary activator / Activateur rotatif / Activador giratorio
 - E** Absenkichtung / Drop-down seal / Joint à abaissement / Burlete guillotina
 - F** Bodenluft / Bottom door gap / Ecart au sol / Espacio de luz hasta el suelo
 - G** Mindestabstand / Minimum distance / Distance minimale / Distancia mínima
≥ 7 mm
- UL** ≥ 10 mm (Metall / Metal / Métal / Metal)
≥ 14 mm (Holz / Wood / Bois / Madera)

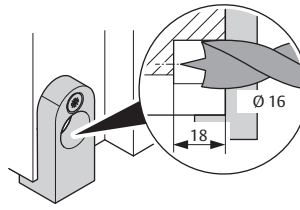
Nut
Groove
Rainure
Ranura



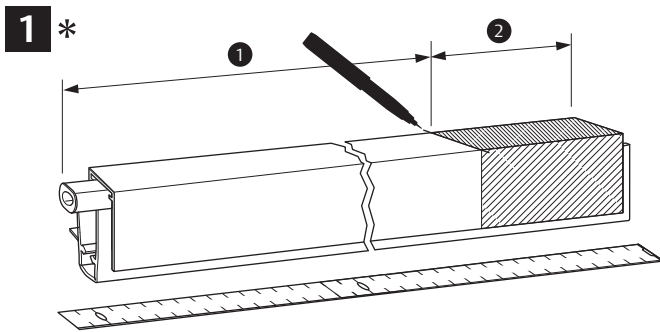
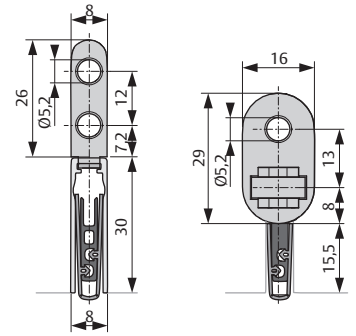
Bohrung für Pivot Modul
Drilled hole for pivot module
Perçage pour le module Pivot
Orificio para el módulo pivotante



Bohrhilfe (optional)
Drill guide (optional)
Outil de perçage (en option)
Guía de perforación (opcional)



Absenkichtung
Drop-down seal
Joint à abaissement
Burlete guillotina automático

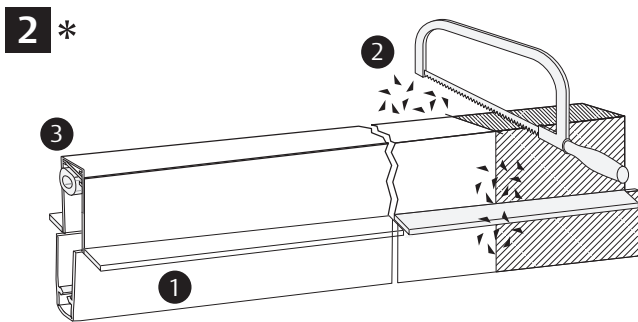


Vorbereitung zum Kürzen: ① Dichtung kürzen auf Türbreite minus 18 mm; ② Kürzmass: bis zur nächsten Lagerlänge (max. 125 mm)

Preparation for shortening: ① Shorten seal to door width minus 18 mm; ② shortening range: up to the next stock length (max. 125 mm)

Préparation au raccourcissement : ① Raccourcir le joint de 18 mm par rapport à la largeur de la porte ; ② mesure du raccourcissement : jusqu'à la prochaine longueur en stock (max. 125 mm)

Preparación para el acortamiento: ① Acortar el burlete 18 mm en relación con la anchura de la puerta; ② Tramo de corte: hasta la siguiente medida en stock (max. 125 mm)

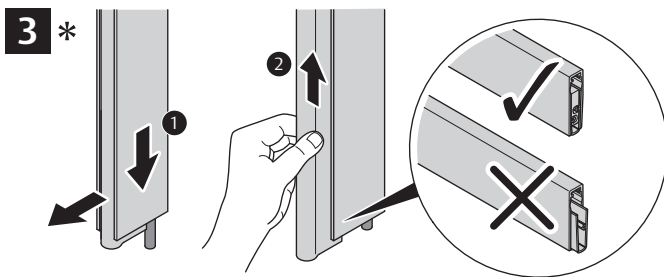


Dichtung kürzen im ausgelösten Zustand: ① Dichtlippe ausfahren; ② Dichtung kürzen, Späne entfernen; ③ Funktionskontrolle

Shorten the seal in released situation: ① extend seal lip; ② shorten the seal, remove shavings; ③ operational check

Raccourcir le joint en état déclenché : ① sortir la lèvre d'étanchéité ; ② raccourcir le joint, enlever les copeaux ; ③ contrôle de fonctionnement

Acortar la junta en estado activado: ① Extraer el labio de junta; ② Acortamiento del Planet, limar rebabas; ③ Control de funcionamiento



Absenkichtung einsetzen: ① Dichtlippe ausfahren; ② Dichtlippe durch Massieren auf passende Länge stauchen (bündig mit Dichtungsgehäuse); ③ Werkseitigen Auslösestift aus der Absenkichtung herausrauben; ④ Innenprofilverlängerung in die Absenkichtung einsetzen; ⑤ Absenkichtung in die Nut einsetzen

Insert drop-down seal: ① extend seal lip; ② Compress the sealing lip to a suitable length by massaging (flush with the seal housing); ③ Unscrew the factory release pin from the drop-down seal; ④ insert the inner profile extension into the drop-down seal; insert the drop-down seal into the groove

Mettre en place le joint à abaissement : ① sortir la lèvre d'étanchéité ; ② Masser la lèvre d'étanchéité à la longueur appropriée (en affleurement avec le boîtier d'étanchéité) ; ③ Dévisser le dispositif de déclenchement du joint à abaissement monté en usine ; ④ insérer la rallonge de profilé intérieur dans le joint à abaissement ; ⑤ insérer le joint à abaissement dans la rainure

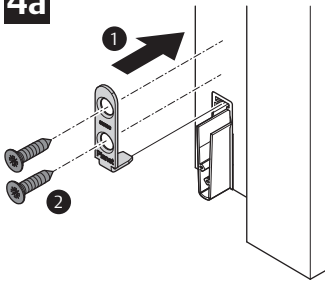
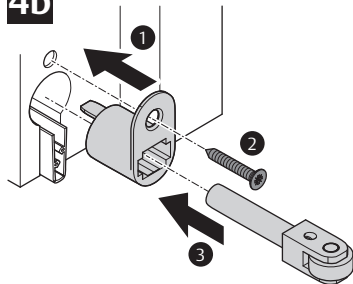
Colocación del burlete guillotina: ① Extraer el labio de junta; ② Aplastar el labio de junta a la longitud adecuada masajeándolo (enrasado con la carcasa de la junta); ③ Desenroscar el pasador de activación de fábrica del burlete guillotina; ④ meter la prolongación del perfil interior en el burlete guillotina; ⑤ insertar el burlete guillotina en la ranura

* Beim Planet US Pivot-Modul-Set „gefälzt“ sind die Schritte 1 bis 3 nicht zu beachten (Dichtungssset wird einbaufertig geliefert).

For the Planet US "rebated" pivot module set, steps 1 to 3 do not have to be followed (sealing set is supplied ready for installation).

Pour le kit de module pivot Planet US « à recouvrement », les étapes 1 à 3 ne sont pas à respecter (le kit d'étanchéité est livré prêt au montage).

En el caso del set de módulo de pivote Planet US "para puerta galce", no se deben tener en cuenta los pasos 1 a 3 (el set de la junta se suministra listo para el montaje).

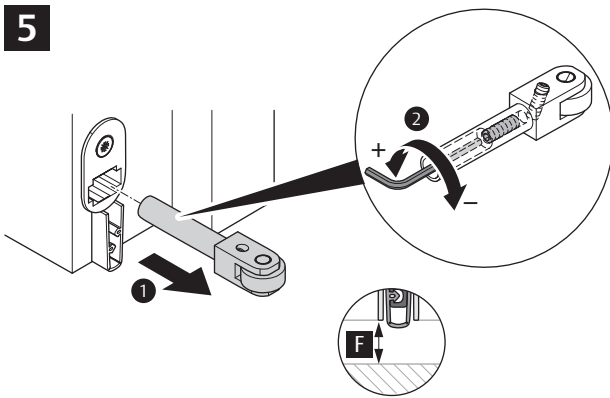
4a**4b**

Befestigen der Dichtung: ① auf Auslösegegenseite (4a) einen Haltewinkel einsetzen (liegt der Dichtung bei), auf Auslösesseite (4b) das Modul einsetzen; ② Schraubenlöcher vorbohren, Haltewinkel und Modul mit den beiliegenden Schrauben befestigen; ③ rotierenden Aktivator einsetzen

Attaching the seal: ① insert an angle bracket (included with the seal) on the opposite side of the release (4a), insert the module on the release side (4b); ② predrill screw holes, attach the angle bracket and module with the enclosed screws; ③ insert rotary activator

Fixation du joint : ① sur le côté opposé au déclenchement (4a), insérer une équerre du support (jointe au joint), sur le côté déclenchement (4b), insérer le module ; ② prépercer les trous pour les vis, fixer l'équerre du support et le module avec les vis fournies ; ③ insérer l'activateur rotatif

Fijación del burlete: ① en el lado opuesto de la activación (4a) insertar una escuadra de fijación (incluida con el burlete), y en el lado de la activación (4b) insertar el módulo; ② taladrar previamente los orificios para los tornillos, montar la escuadra de fijación y el módulo con los tornillos suministrados; ③ colocar el activador giratorio

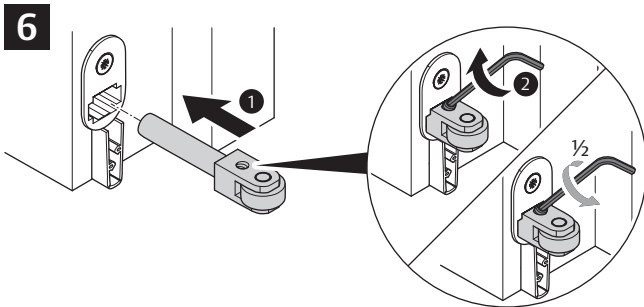
5

Hub einstellen: ① Aktivator entfernen; ② Hub mit Innensechskantschlüssel (3 mm) einstellen, Bodenanzug vermeiden (siehe Bodenluft F)

Adjust the hub: ① Remove activator; ② adjust hub with Allen key (3 mm), avoid ground contact (see ground air F)

Régler la course : ① Enlever l'activateur ; ② régler la course avec une clé Allen (3 mm), éviter toute pression sur le sol (voir jeu au sol F)

Ajuste de la carrera: ① Retirar el activador; ② ajustar la carrera con la llave Allen (3 mm), evitar la presión sobre el suelo (véase el espacio de luz hasta el suelo F)

6

Aktivator sichern: ① Aktivator einsetzen; ② Sicherungsschraube mit Innensechskantschlüssel (3 mm) bis zum Anschlag hineinschrauben, dann um eine halbe Schlüsseldrehung lösen. Funktionskontrolle: der Aktivator muss beweglich sein, darf aber nicht entfernbar sein.

Secure activator: ① Insert the activator; ② screw in the security screw with an Allen key (3 mm) up to the stop, then loosen by a half turn of the key.

Function check: the activator must be movable, but not removable.

Sécuriser l'activateur : ① Insérer l'activateur ; ② visser la vis de sûreté avec une clé Allen (3 mm) jusqu'à la butée, puis la desserrer d'un demi-tour de clé.

Contrôle fonctionnel : l'activateur doit être mobile, mais ne doit pas être amovible.

Asegurar activador: ① Colocar el activador; ② enroscar el tornillo de seguridad con una llave Allen (3 mm) hasta el tope y, a continuación, aflojar media vuelta de llave.

Control de funcionamiento: el activador debe poder moverse, pero no retirarse.

DE**Wartung**

Alle zwei Jahre auf Funktion (Knopf, Dichtlippe, Hub) und Verschmutzung prüfen, falls nötig Reinigen. Dichtlippe nicht fetten.

Entsorgung

Dichtung nach Materialart (Aluminium, Stahl, PA) zerlegen und recyceln. Dichtlippe ist Restmüll. Beachten Sie die gesetzlichen Vorschriften in Ihrem Land.

Mehr Informationen unter

www.planet.ag

FR**Entretien**

Examiner tous les 2 ans le fonctionnement (bouton, lèvres d'étanchéité, course) et l'encrassement, nettoyer si nécessaire. Ne jamais graisser la lèvres d'étanchéité.

Recyclage

Réduire le joint à ses composants (alu, acier, PA). La lèvres d'étanchéité est un déchet usuel. Suivre les prescriptions du pays.

De plus amples renseignements sous

www.planet.ag

EN**Maintenance**

Check every two years for function (release knob, sealing blade, lift height) and dirt, clean if necessary. Never grease the sealing lip.

Recycling

Separate the seal according to material types (aluminum, steel, PA) and recycle. The silicon lip is residual waste. Follow the regulations in your country.

For more information

www.planet.ag

ES**Mantenimiento**

Comprobar el funcionamiento y el grado de suciedad cada dos años, limpiar en caso necesario. Nunca engrase la junta de sellado. No engrasar la junta de sellado.

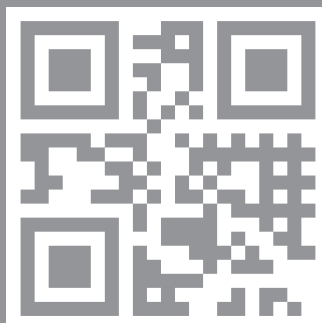
Reciclaje

Separar y reciclar la junta por tipo de material (aluminio, acero, PA). La junta de sellado es un desecho residual. Tenga en cuenta las normativas legales de su país.

Más información

www.planet.ag

ASSA ABLOY (Schweiz) AG
Absenkdichtungen & Fingerschutz
Untere Schwandenstrasse 22
8805 Richterswil
SWITZERLAND
Tel. +41 (0) 43 266 22 22
mail.planet@assaabloy.com
www.planet.ag



ASSA ABLOY
Opening Solutions